

Důležité pokyny k montáži !!!

- ❖ Výrobek je dodáván zabalen v kartonu tak, aby se při přepravě nepoškodil a zákazník obdržel kvalitní výrobek.
- ❖ Protože je dodáván v rozloženém stavu k montáži, je správná montáž velmi důležitá a může ji provádět jen technicky zručná osoba, a to přesně podle pokynů na druhé straně tohoto záručního listu!!!
- ❖ Chyby při montáži mohou vést nejen k poškození výrobku, ale i k jeho nesprávné funkčnosti. Výrobce nemůže nést odpovědnost za tyto chybné montáže !!

Návod k čištění výrobku :

- ❖ všechny kovové, laminátové i plastové díly lze čistit jen vodou se saponáty, k oživení plastů lze použít renovační spray určený pro přístrojové desky interiérů automobilů.
- ❖ **Nelze používat žádná rozpouštědla ani prací prášky.**

UPOZORNĚNÍ:

- během používání je nutné občas dotáhnout všechny šrouby, které se vlivem mechanických rázů, sesycháním dřevěných částí uvolňují

Všeobecné záruční podmínky

výrobků **MAYER** :

Gratulujeme Vám k zakoupení kvalitního výrobku zn. **MAYER**. Byl vyroben s největší pečlivostí a před odesláním zkontrolován ve výrobním závodě. Na výše uvedený výrobek poskytuje výrobce záruku 60 měsíců od data prodeje s tím, že výrobce neodpovídá za :

- poškození způsobené nesprávnou montáží nebo neoprávněným zasahováním do jednotlivých částí výrobku
- poškození způsobené vodou, znečištěním nebo nevhodným čištěním
- mechanické poškození
- nadměrné opotřebení způsobené neběžným užíváním (zvýšený prach, špína, ...)
- mechanická poškození nárazem
- pohledové vady nenahlášené písemně do 3 dnů po převzetí

Případné reklamace je nutno uplatnit pouze na základě řádně potvrzeného Záručního listu s uvedením datumu prodeje, místa prodeje, razítkem a podpisem prodejce. Záruční list obdržíte od svého prodejce včetně vyznačení délky záruky podle typu výrobku.

V případě reklamace se prosím obraťte na prodejce zn. **MAYER**, u kterého jste výrobek zakoupili. Prodejce je povinen výrobcí písemně nahlásit :

- číslo faktury výrobce
- číslo reklamovaného modelu
- podrobný popis závady

Záruční list obdržíte při prodeji od svého prodejce !!!

KIDS YOUNG COLLEGE držák LCD monitoru

32Y7

Návod k montáži a používání č. 30



Záruční podmínky

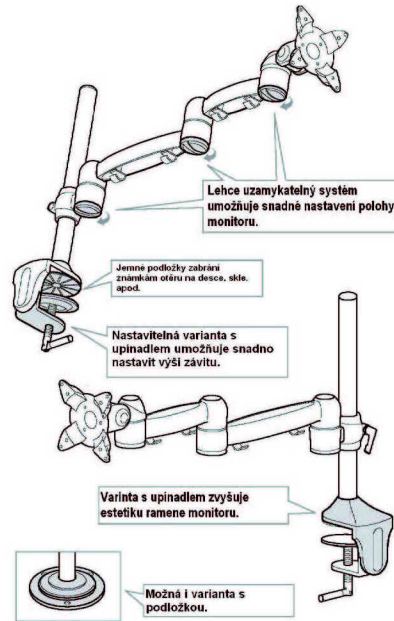
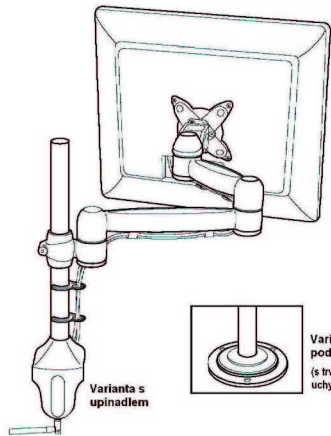
Vážený zákazníku,
děkujeme Vám za projevenou důvěru při koupi tohoto zboží a pevně věříme, že ji nezklameme.

Přejeme dlouhodobé užívání Vámi zakoupeného zboží k Vaší plné spokojenosti.

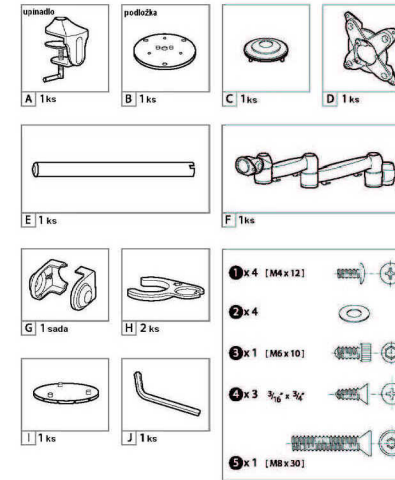
Výrobce

3BY7

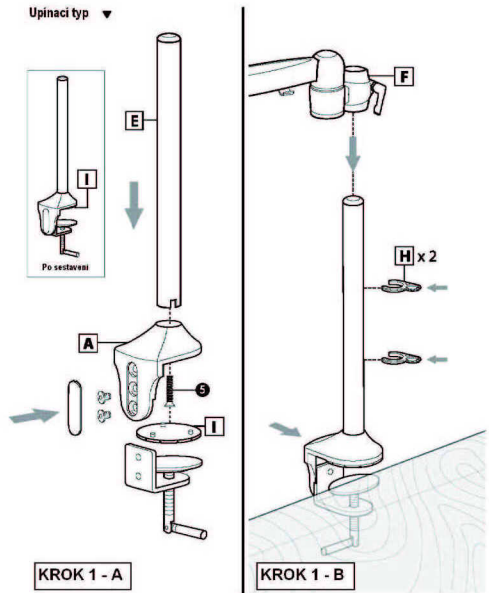
Držák LCD monitoru



Seznam dílů



Návod k montáži



Varianta s podložkou

